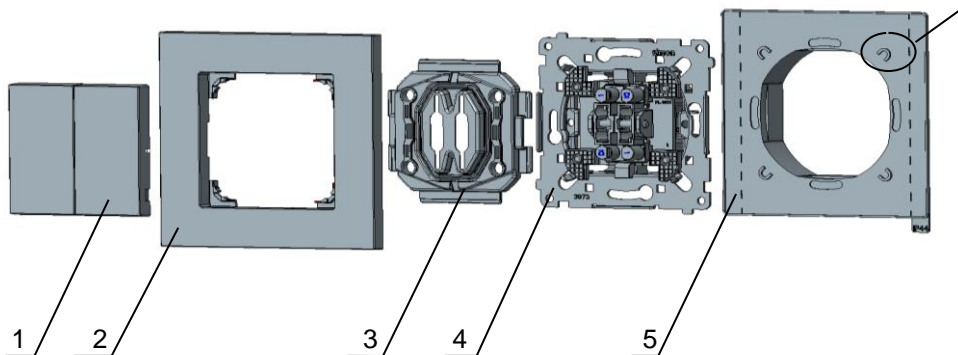


## Instrukcja montażu łącznika jednoklawiszowego i dwuklawiszowego w wersji IP44



**KONTAKT SIMON**  
43-500 Czechowice-Dziedzice  
ul. Bestwińska 21  
POLSKA (POLAND)  
Tel. +48 32 324 63 00  
www.kontakt-simon.com.pl  
e-mail: info@kontakt-simon.com.pl

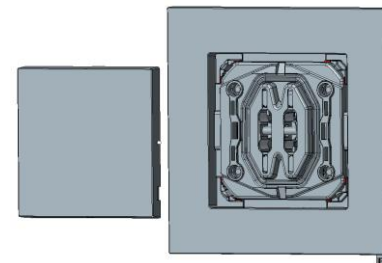
ISO 9001:2015 QMS



Rys.1



Rys.3



Rys.2

### **Sposób montażu**

1. Umieścić uszczelkę IP44 (5) w puszcze instalacyjnej podtynkowej
2. Zamocować odizolowane przewody na długości ok. 11 mm w zaciskach mechanizmu (4), zgodnie ze schematem umieszczonym na dole korpusu łącznika
3. Zdemontować klawisze (1)
4. Zamocować mechanizm (4) w puszcze instalacyjnej zwracając uwagę, aby wypusty bazujące uszczelki IP44 (5) znalazły się w otworach podstawy montażowej (rys.3)
5. Zamocować uszczelkę pod klawisz (3) na mechanizmie (4) zwracając uwagę aby zaczepy uszczelki pod klawisz (3) weszły w szczelinę pomiędzy mechanizmem łącznika a podstawą montażową
6. Zamocować ramkę (2) poprzez zatrzaśnięcie na podstawie montażowej mechanizmu (rys.2)
7. Na mechanizm nałożyć klawisz/klawisze(1) i zatrzasnąć je poprzez naciśnięcie